

# Technische Betriebe Würenlos, Installations-Wegleitung für FTTH-Anschlüsse

## OTO-Dose mit vorkonfektioniertem Kabel Einzug & Montage bauseits

2 Fasern werden bis zum opt. Splitter aufgespleisst

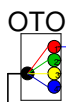


OTO-Spezifikation: FTTH AP  
Anschlussdose vorkonfektioniert auf Blisterspule bestückt mit Kabel  
1 x 4 E9/125 G.652.D 4 x LC/APC oder 1x4 E9/125 G.657.A  
4 x LC/APC konfektioniert auf roter, grüner, gelber und blauer Faser,  
2 x LC/APC Kupplung SM mit integriertem Laserschutz.  
Grösse : 60x60 mm oder 88 x88 mm  
Hersteller: Zidatech/ R&M/Dätwyler Cabling/Diamond

Bitte Kabelmeter angeben für das Schema  
**Wichtig: OTO Kabel beidseitig beschriften (Wohnungsnummer).**  
Allfällige Mehrarbeiten werden dem Installateur verrechnet

OTO ID: Sie erhalten von den TBW  
Kleber mit der ID

**OTO ID: A.289.xxx.xxx.x**



## Optical Network Unit wird von Technische Betriebe Würenlos zur Verfügung gestellt



H: 24cm  
B: 20cm + Kabel  
T: 3,2cm



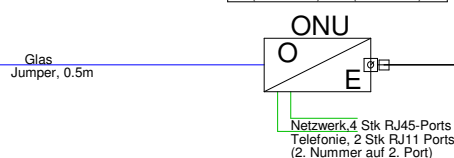
bei der Steckerleiste  
genug Platz für das Netzteil  
vorsehen



Montage erfolgt  
über Gerätehalterungen

**Empfehlung:**  
Genügend Platz in der UV vorsehen  
2 Felder für die MM-Verteilung optimal  
Bitte geschlitzte Türen verwenden (Abwärme)

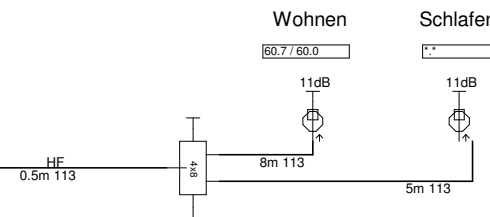
80.0(306.00 MHz) / 80.0(834.00 MHz)



## Koaxiale Installation Einzug & Montage bauseits

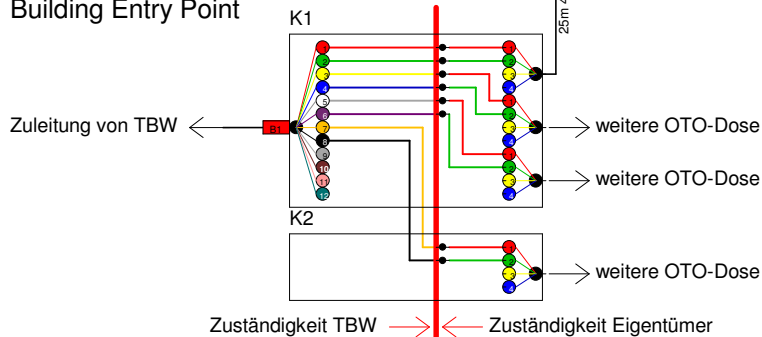


Bitte Kabelmeter angeben für die Berechnung inkl. Standortangaben  
Es können maximal 4 Antennendosen über einen Verteiler,  
an das Endgerät angeschlossen werden.  
Falls der Kunde mehr Dosen anschliessen möchte, benötigt  
es einen Verstärker vor dem Verteiler  
Kabel: DG113, MK95c, MK96c  
Dosen: 2-Loch-Dosen 11dB



4-Fach-Verteiler, Eidas Nr. 966 824 052

## BEP Building Entry Point



Zuständigkeit TBW → ← Zuständigkeit Eigentümer

Lieferung, Installation des OptoUnit 4 oder Budi-2S-SP erfolgt durch TBW  
Spleissungen BEP erfolgt durch TBW, Kostenteiler mit Eigentümer  
Kontrollmessungen von Zentrale bis OTO-Dosen erfolgen durch TBW

## OptoUnit 4 für 1-2 WE



H:21cm, B:14cm, T: 4cm + Kabel  
Querschnitt Eingangskabel:  
5mm - 10mm

## Budi-2S-SP für 4-6 WE



H:29cm, B:15,5cm, T: 6cm + Kabel  
Querschnitt Eingangskabel:  
5mm - 14mm



Bei Rückfragen sind wir für Sie da  
056 436 87 60